

Right choice for ultimate yield

LSIS strives to maximize customers' profit in gratitude of choosing us for your partner.

Pulse Encoder Interface

User Manual



Safety Instructions

- Read this manual carefully before installing, wiring, operating, servicing or inspecting this equipment.
- Keep this manual within easy reach for quick reference.

LSIS

SV-iS7 Pulse Encoder Interface Option Module

Before using the product, thank you for using our **SV-iS7 Pulse Encoder Interface Option Module**.

Safety Instruction

- To prevent injury and danger in advance for safe and correct use of the product, be sure to follow the Safety Instructions.
- The instructions are divided as '**WARNING**' and '**CAUTION**' which mean as follow.



WARNING

This symbol indicates the possibility of death or serious injury.



CAUTION

This symbol indicates the possibility of injury or damage to property.

- The meaning of each symbol in this manual and on your equipment is as follows.



This is the safety alert symbol.



This is the dangerous voltage alert symbol.

- After reading the manual, keep it in the place that the user always can Contact easily.
- Before you proceed, be sure to read and become familiar with the safety precautions at the beginning of this manual. If you have any questions, seek expert advice before you proceed. Do not proceed if you are unsure of the safety precautions or any procedure.



WARNING

- **Be cautious about dealing with CMOS elements of option board.**
It can cause malfunction by static electricity.
- **Connection changing like communication wire change must be done with power off.**
It can cause communication faulty or malfunction.
- **Be sure to connect exactly between Inverter and option board.**
It can cause communication faulty or malfunction.
- **Check parameter unit when setting parameter.**
It can cause communication faulty.

INDEX

Chapter 1. Introduction	4
1.1 What This Product Contains.....	4
1.2 Option Module.....	4
1.3 Installment	5
Chapter 2. Terminal Block Specification	6
2.1 Name and Description	6
2.2 Power Specification for Terminal Block.....	6
2.3 The Wiring Example of Pulse Encoder Option Module	7
Chapter 3. Encoder Wiring and Switch Setting.....	9
3.1 +12/15V Complementary or Open Collector.....	9
3.2 +5V Line Drive	9
3.3 +12V Line Drive.....	9
Chapter 4. Precaution when Encoder Wiring	11
4.1 Check the Axis Connection between the Motor and Encoder.....	11
4.2 The Method of Wiring of Encoder Signal Cable.....	11
1. 소개.....	15
1.1 제품 구성품	15
1.2 옵션 외관	15
1.3 설치.....	16
2. 단자대 규격.....	17
2.1 단자대 명칭 및 설명	17
2.2 단자대 전원규격	17
2.3 Pulse Encoder 옵션보드 결선 예	18
2.3.1 Pull Up/Down 저항 연결 사용시.....	18
2.3.2 PLC 연결 사용시	18
3.1 +12/15V Complementary 또는 오픈 콜렉터.....	19
3.2 +5V 라인 드라이브.....	19
3.3 +12V 라인 드라이브.....	19
4. Pulse Encoder Module 과 Encoder 결선 시 주의 사항.....	20
4.1 Encoder 취부 시 전동기 축과 Encoder 축간의 결합 상태 확인.....	20
4.2 Encoder 신호선의 결선 방법.....	20

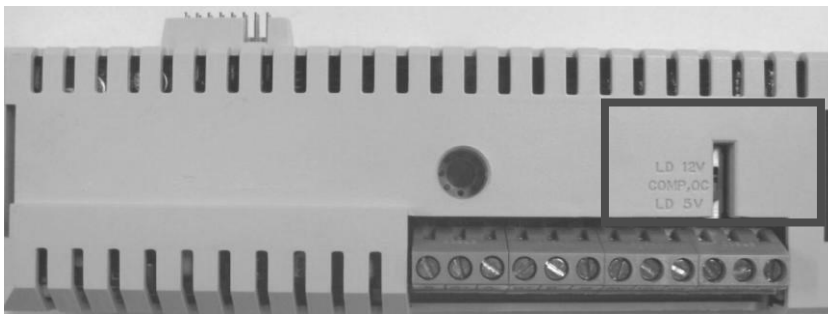
Chapter 1. Introduction

1.1 What This Product Contains

This option module is delivered in a package that also contains the following items:

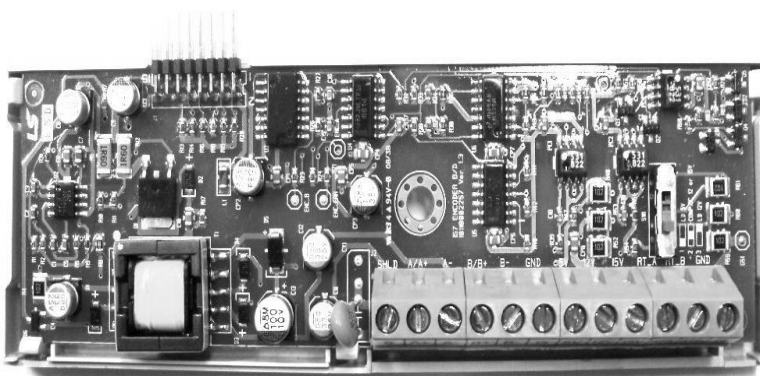
- 1) Pulse Encoder Interface Module : 1ea
- 2) User's Manual : 1ea
- 3) Screw (M3) : 1ea

1.2 Option Module



**Encoder Type
Selecting Switch**

Pulse Encoder Interface Module



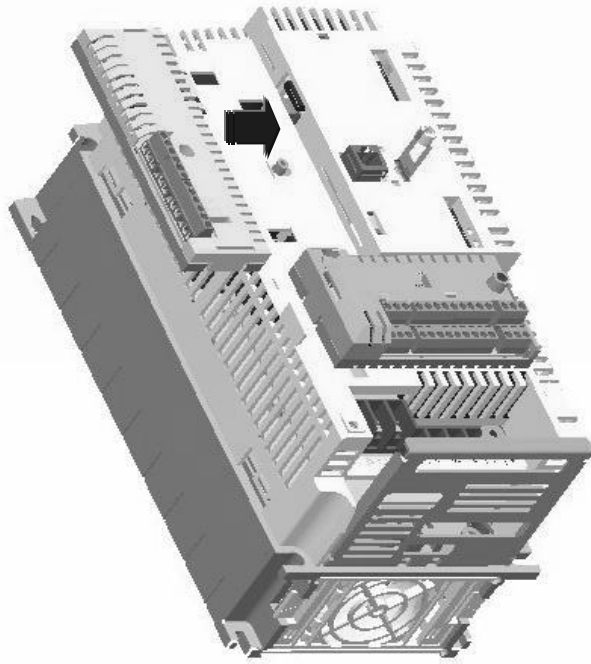
**Inside of Pulse Encoder
Interface Module**



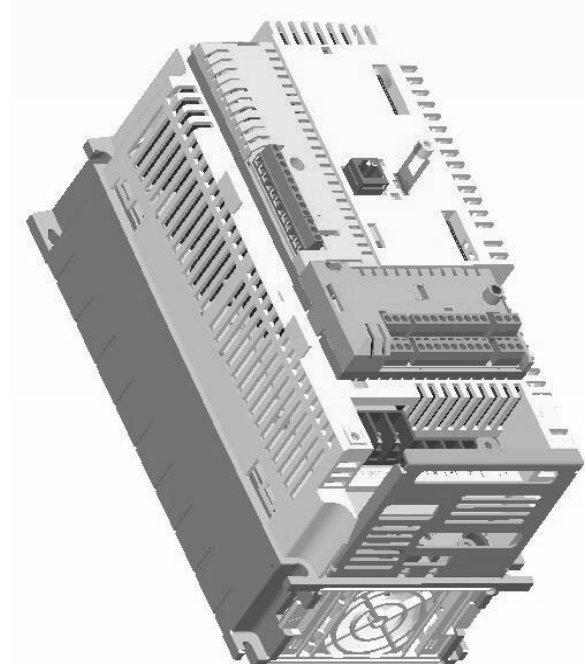
**Terminal Block of Pulse
Encoder Interface Module**

1.3 Installment

The pictures describe the installation for pulse encoder interface option module on iS7 inverter body.



Before the installment of pulse encoder interface module on inverter body



After the installment of pulse encoder interface module on inverter body

Chapter 2. Terminal Block Specification

2.1 Name and Description

S	A+	A-	B+	B-	G	5V	12	15	RTA	RTB	G
---	----	----	----	----	---	----	----	----	-----	-----	---

Signal	Symbol	Name	Description	
Encoder Signal	Input Power	5V	+5V Encoder Line Drive power	
		12V	+12V Encoder Line Drive/ Open Collector power	
		15V	+15V Encoder Open Collector power	
		G	Ground	
		S	Shield	
	Pulse Input	A+ / A-	Encoder A phase signal	Connects the A+/A- phase output signal of encoder
		B+ / B-	Encoder B phase signal	Connects the B+/B- phase output signal of encoder
	Pulse Output	RTA	Encoder A phase return signal	Return signal of encoder A phase
		RTB	Encoder B phase return signal	Return signal of encoder B phase
		G	Ground	Ground for Encoder return signal

2.2 Power Specification for Terminal Block

The measured voltage standard after connecting option module

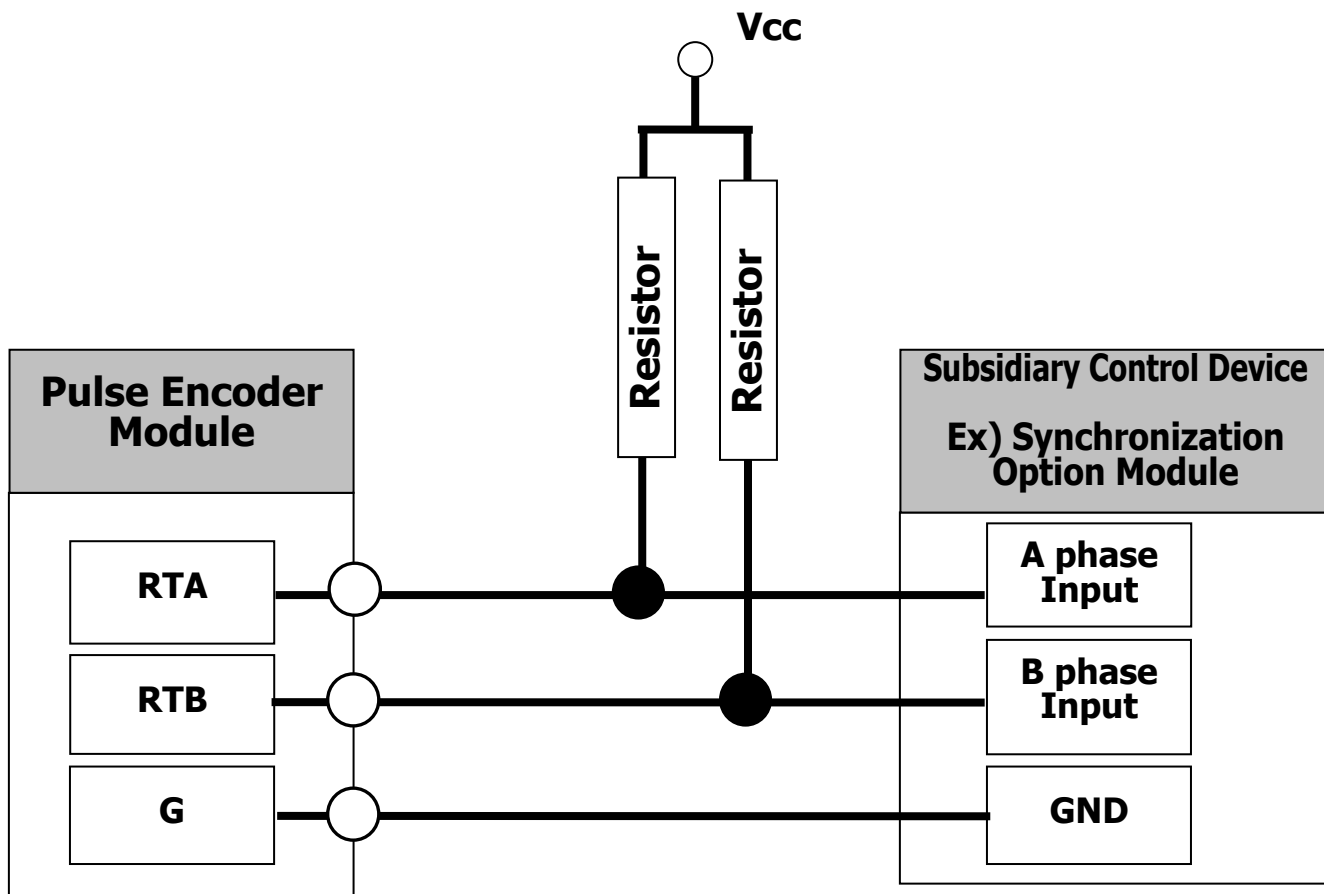
	Terminal Symbol	Vol. Range (V)	Max. Current (A)
Output Power	5V	4.5 ~ 5.5	0.2
	12V	11 ~ 13	0.07
	15V	14 ~ 16	0.07
Output Pulse	RTA	Below 17V	0.01
	RTB	Below 17V	0.01

2.3 The Wiring Example of Pulse Encoder Option Module

2.1.1 Using Pull Up/Down resistor

It is described the example that power and resistor are connected to RTA and RTB output of Pulse encoder interface option module.

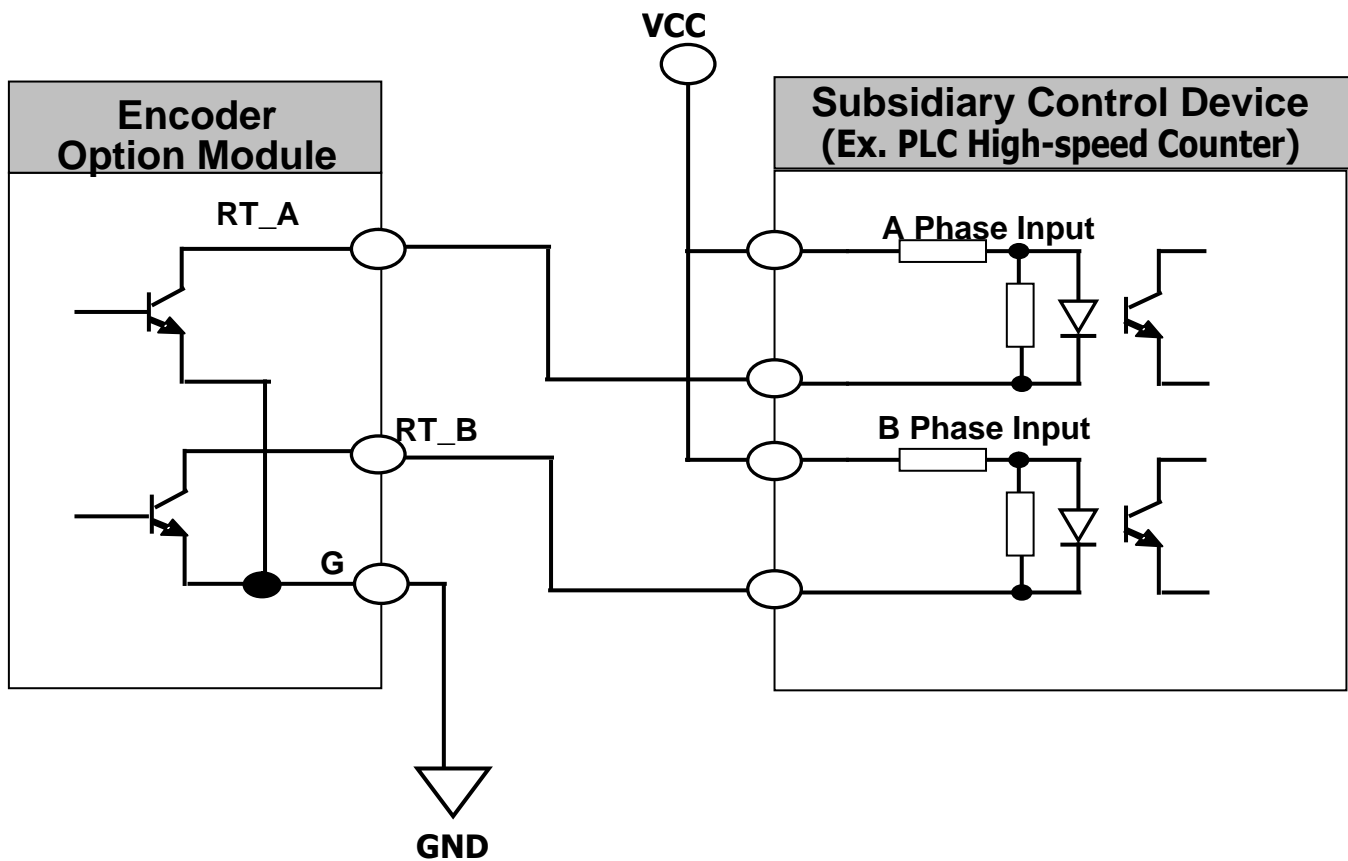
- Power : 24V, Resistor: 1/2W 4.7K Ω



2.1.2 Using PLC

Consider the input circuit before wiring since the output of option module is open collector output.

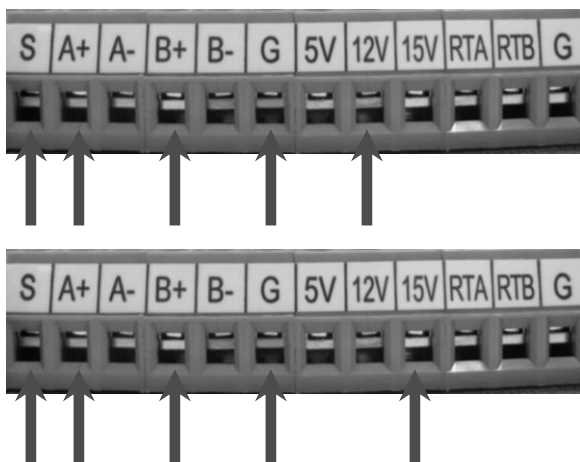
The wiring when signal is inputted from option module to High-speed counter of PLC (manufactured by LS Industrial Systems) is as shown below.



Chapter 3. Encoder Wiring and Switch Setting

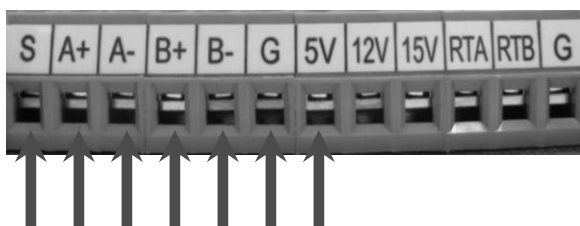
3.1 +12/15V Complementary or Open Collector

wire ←



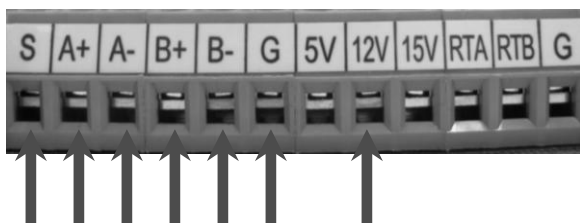
+12/15V Open Collector (OC)

3.2 +5V Line Drive



+5V Line Drive (LD)

3.3 +12V Line Drive



+12V Line Drive (LD)



Warning

Do not change the switch setting of encoder type in operation.
It can affect to the system since the trip is occurred by changing the setting.

Please set the switch setting correctly to encoder type and operate the inverter.

Chapter 4. Precaution when Encoder Wiring

4.1 Check the Axis Connection between the Motor and Encoder in Installment

- ① Encoder must be installed the place where the revolution speed is synchronized with the motor axis.

(Example) The axis of motor for load, The axis of motor at opposite side for traction machine

- ② Motor will be not operated or throbbled seriously when there is a slip between motor axis and encoder axis.
- ③ If connection status of axis is unstable (coupling angle, center of two axes etc..), the vibration synchronized with the number of revolution of motor will be occurred at constant speed operation since the torque ripple is occurred.

4.2 The Method of Wiring of Encoder Signal Cable

- ① Shielded cable must be connected after connection of shielded cable of twisted pair cable.
- ② Encoder signal cable has to be located as far as possible with power cable of inverter.
- ③ The output signal of encoder can be affected from noise.

Warranty

Maker	LS Industrial Systems Co., Ltd.	Installation (Start-up) Date	
Model No.	SV-iS7	Warranty Period	
Customer Information	Name		
	Address		
	Tel.		
Sales Office (Distributor)	Name		
	Address		
	Tel.		

Warranty period is 12 months after installation or 18 months after manufactured when the installation date is unidentified. However, the guarantee term may vary on the sales term.

IN-WARRANTY service information

If the defective part has been identified under normal and proper use within the guarantee term, contact your local authorized LS distributor or LS Service center.

OUT-OF WARRANTY service information

The guarantee will not apply in the following cases, even if the guarantee term has not expired.

- Damage was caused by misuse, negligence or accident.
- Damage was caused by abnormal voltage and peripheral devices' malfunction (failure).
- Damage was caused by improper repair or altering by other than LS authorized distributor or service center.
- Damage was caused by an earthquake, fire, flooding, lightning, or other natural calamities.
- When LS nameplate is not attached.
- When the warranty period has expired.

SV-iS7 Pulse Encoder Interface Option Module

SV-iS7 Pulse Encoder Interface Option Module

제품을 사용하기 전에

먼저 저희 Pulse Encoder Interface Module 을 사용하여 주셔서 감사합니다.

안전상의 주의사항

- 안전상의 주의사항은 사고나 위험을 사전에 예방하여 제품을 안전하고 올바르게 사용하기 위한 것이므로 반드시 지켜주십시오.
- 주의사항은 ‘경고’ 와 ‘주의’ 의 두 가지로 구분되어 있으며 ‘경고’ 와 ‘주의’ 의 의미는 다음과 같습니다.



경 고

지시사항을 위반할 때 심각한 상해나 사망이 발생할 가능성이 있는 경우



주 의

지시사항을 위반할 때 경미한 상해나 제품손상이 발생할 가능성이 있는 경우

- 제품과 사용설명서에 표시된 그림기호의 의미는 다음과 같습니다.



는 위험이 발생할 우려가 있으므로 주의하라는 기호입니다.



는 감전의 가능성이 있으므로 주의하라는 기호입니다.

- 사용설명서를 읽고 난 후 사용하는 사람이 언제라도 볼 수 있는 장소에 보관 하십시오.
- Pulse Encoder 옵션보드의 기능을 충분하고 안전하게 사용하기 위하여 이 사용 설명서를 잘 읽어 보십시오.



주 의

- Encoder 옵션보드의 CMOS 소자들의 취급에 주의하십시오.
정전기에 의한 고장의 원인이 됩니다.
- Encoder 옵션보드 신호선 등의 변경 접속은 인버터 전원을 내린 상태에서 하십시오.
통신불량 및 고장의 원인이 됩니다.
- 인버터 본체와 옵션보드 커넥터가 정확히 일치하게 접속되도록 하십시오.
통신불량 및 고장의 원인이 됩니다.
- 파라미터를 설정할 때는 파라미터 unit 을 확인하시기 바랍니다.
통신불량의 원인이 됩니다.

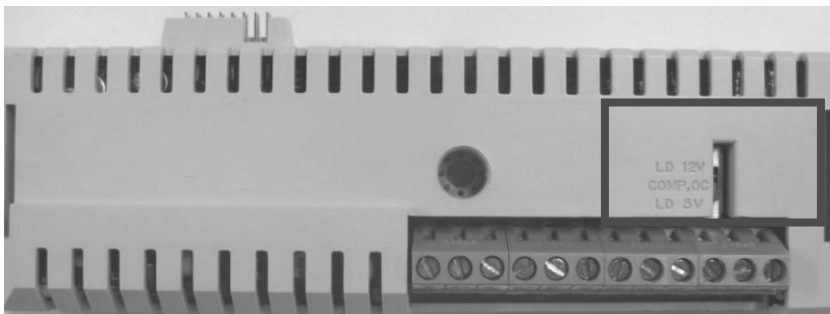
1. 소개

1.1 제품 구성품

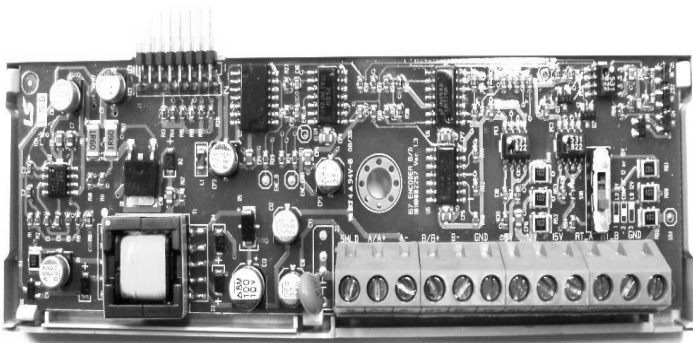
이 옵션보드 제품은 아래와 같이 구성되어 있습니다.

- 1) Pulse Encoder Interface Module : 1 대
- 2) 매뉴얼 : 1 부
- 3) 고정용 Screw (M3) : 1 개

1.2 옵션 외관



Pulse Encoder Interface Module 외관



Pulse Encoder Interface Module 내부

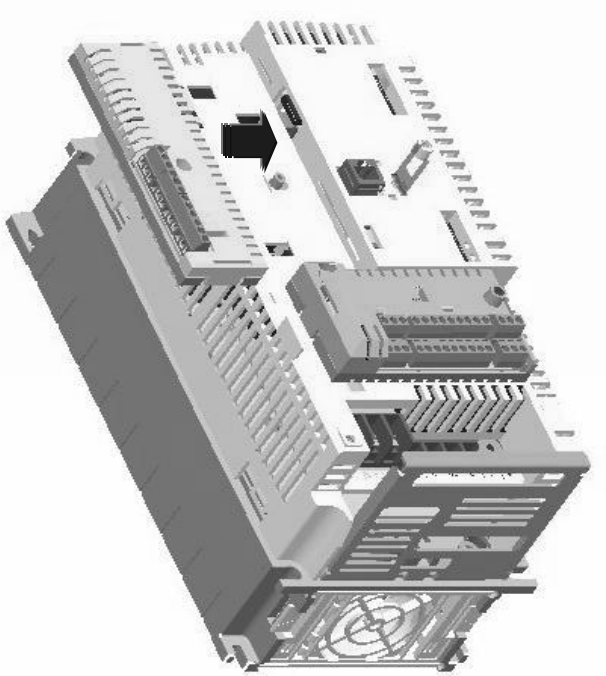


Pulse Encoder Interface Module 단자대

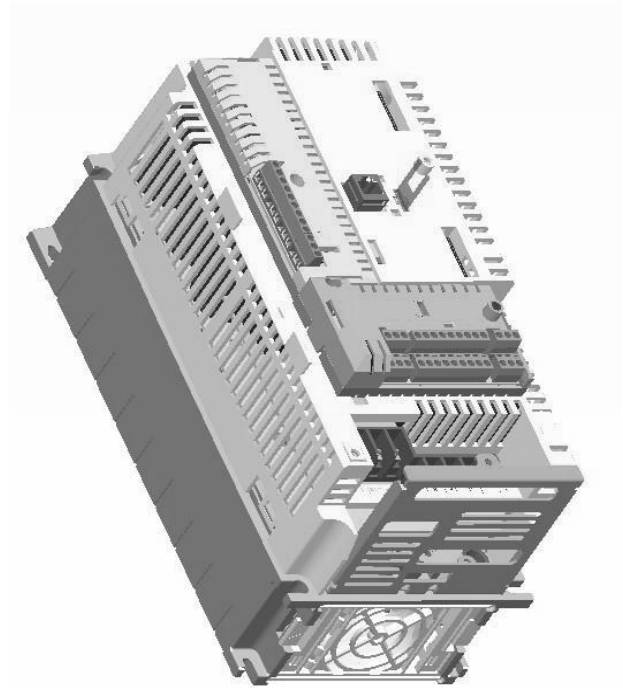
SV-iS7 Pulse Encoder Interface Option Module

1.3 설치

Pulse Encoder Interface Module 을 IS7 본체에 설치하는 사진입니다.



Encoder Interface Module 본체 장착 전



Encoder Interface Module 본체 장착 후

2. 단자대 규격

2.1 단자대 명칭 및 설명

S	A+	A-	B+	B-	G	5V	12V	15V	RTA	RTB	G
---	----	----	----	----	---	----	-----	-----	-----	-----	---

분류	단자 기호	단자 명칭	단자 설명
엔코더	5V	Encoder 전원	+5V Encoder 라인 드라이브 전원
	12V		+12V Encoder 라인 드라이브/ 오픈 콜렉터 전원
	15V		+15V Encoder 오픈 콜렉터 전원
	G	Ground	Encoder 전원 Ground
	S	Shield	Encoder 신호선의 Shield 선 연결
신호	A+ / A-	Encoder A 상 신호	Encoder 의 A+ / A-상 출력 신호선 연결
	B+ / B-	Encoder B 상 신호	Encoder 의 B+ / B-상 출력 신호선 연결
출력 펄스	RTA	Encoder A 상 리턴 신호	Encoder 의 A 상 리턴 신호 단자
	RTB	Encoder B 상 리턴 신호	Encoder 의 B 상 리턴 신호 단자
	G	Ground	Encoder 리턴 신호 Ground

2.2 단자대 전원규격

Pulse Encoder 연결 후 측정 전압 기준입니다.

분류	단자기호	전압범위(V)	최대전류(A)	비고
출력전원	5V	4.5 ~ 5.5	0.2	-
	12V	11 ~ 13	0.07	-
	15V	14 ~ 16	0.07	-
출력펄스	RTA	17V 이하	0.01	-
	RTB	17V 이하	0.01	-

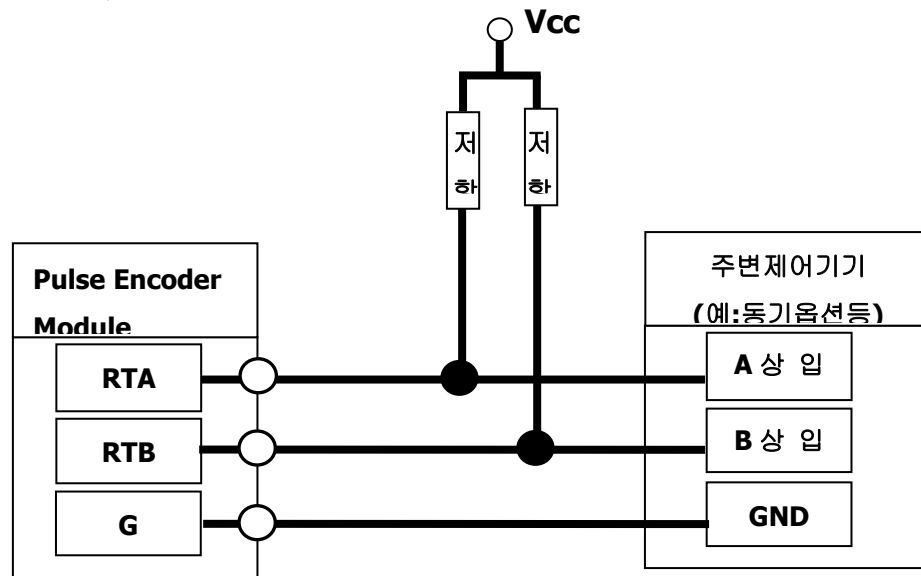
SV-iS7 Pulse Encoder Interface Option Module

2.3 Pulse Encoder 옵션보드 결선 예

2.3.1 Pull Up/Down 저항 연결 사용시

인버터 Pulse Encoder Interface Module 의 RTA, RTB 출력에 전원과 Pull Up/Down 저항을 연결하여 사용하는 경우의 전원 및 저항 사용 예 입니다.

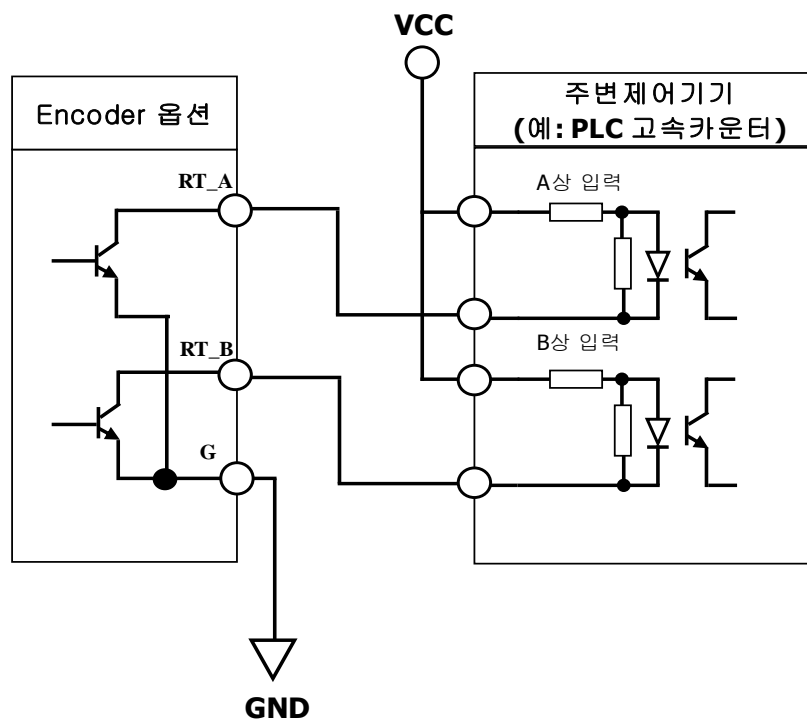
- 전원 : 24V, 저항 : 1/2W 4.7K Ω



2.3.2 PLC 연결 사용시

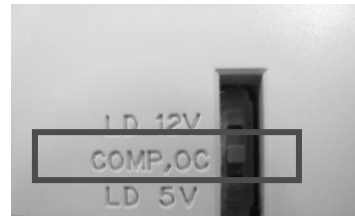
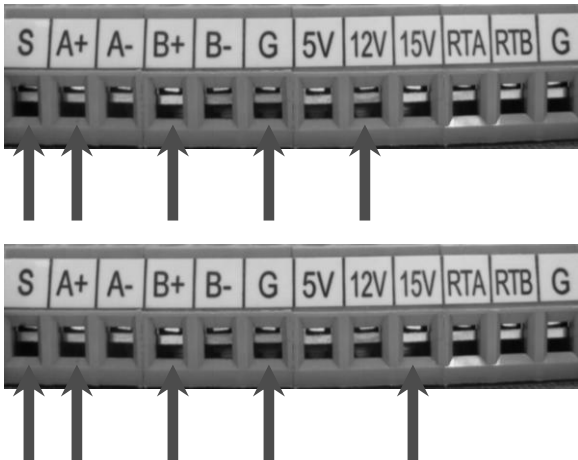
인버터 Pulse Encoder Interface Module 출력은 오픈 콜렉터 출력임을 유의하고, 입력회로를 고려하여 결선하셔야 합니다.

그림은 LS 산전 PLC 고속카운터에 입력할 경우의 결선입니다.



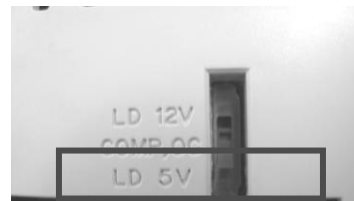
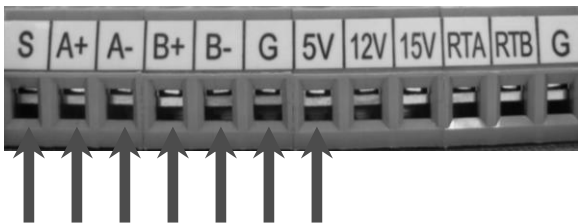
3. 엔코더 결선 및 스위치 설정 방법

3.1 +12/15V Complementary 또는 오픈 콜렉터



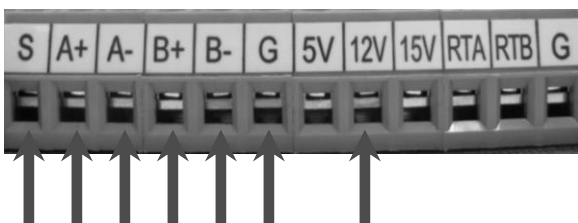
+12/15V Open Collector (OC)

3.2 +5V 라인 드라이브



+5V Line Drive (LD)

3.3 +12V 라인 드라이브



+12V Line Drive (LD)



주 의

- 인버터 운전 중에 Encoder 타입 전환 스위치 설정을 변경하지 마십시오.
운전 중 변경하면 트립이 발생하여 시스템에 영향을 미칠 수 있습니다.
따라서 반드시 운전을 시작하기 전에 Encoder 타입에 맞는 스위치 설정 선택을 정확하게 설정하신 후 인버터를 운전하십시오.

4. Pulse Encoder Module 과 Encoder 결선 시 주의 사항

4.1 Encoder 취부 시 전동기 축과 Encoder 축간의 결합 상태 확인

- ① 반드시 전동기의 축과 동기 속도로 돌고 있는 곳에 Encoder 를 취부해 주십시오..
(예) 모터의 반 부하축 축, Traction Machine 의 전동기 반대편 축
- ② 전동기 축과 Encoder 축간에 슬립이 있을 경우 전동기가 기동을 하지 못하거나 심한 진동을 할 수 있습니다.
- ③ 축 연결 상태(커플링 각도, 두 축의 중심 등)가 정확하지 않은 경우 토크 리플이 발생하여 정속 운행 시 전동기 회전수와 동기된 진동이 발생합니다.

4.2 Encoder 신호선의 결선 방법

- ① 반드시 **트위스트 페어의 쉴드선을 연결**하고 **쉴드선을 연결**해 주십시오.
- ② Encoder 신호선은 가급적 인버터의 전력선과 같이 포설하지 말아 주십시오.
Encoder 출력 신호에 노이즈에 의한 영향이 생길 수 있습니다.

품질 보증서

제품명	LS 산전 통신옵션카드	설치 일자	
모델명	SV-iS7 Pulse Encoder	보증 기간	
고객	성명		
	주소		
	전화		
판매점	성명		
	주소		
	전화		

알아두기

본 제품은 LS 산전 기술진의 엄격한 품질관리 및 검사과정을 거쳐서 만들어진 제품입니다. 제품 보증 기간은 통상 설치일로부터 12 개월이며, 설치일자가 기입되지 않았을 경우에는 제조일로부터 18 개월로 적용합니다. 단, 계약조건에 따라 변경 될 수 있습니다.

- 무상 서비스 안내
 - ▶ 정상적인 사용상태에서 제품보증기간 이내에 고장이 발생했을 경우, 당사 특약점이나 지정 서비스 센터에 의뢰하시면 무상으로 수리하여 드립니다.

- 유상 서비스 안내
 - ▶ 다음과 같은 경우에 유상 수리를 받아야 합니다.
 - ▶ 소비자의 고의 또는 부주의로 고장이 발생한 경우
 - ▶ 사용 전원의 이상 및 접속 기기의 불량으로 인해 고장이 발생한 경우
 - ▶ 천재지변에 의해 고장이 발생한 경우(화재, 수해, 가스해, 지진등)
 - ▶ LS 산전 명판이 부착되어 있지 않은 경우



LS values every single customer.

Quality and service come first at LSIS.

Always at your service, standing for our customers.

www.lsis.com

LSIS

10310001150

■ **HEAD OFFICE**

Address: (HoGye-Dong) 127, LS-ro, DongAn-Gu, AnYang-Si, GyeongGi-Do, Korea www.lsis.com

■ **LS Industrial Systems Europe B.V** >> Amsterdam, Netherland

Address: 1st FL., Tupolevlaan 48, 1119NZ Schiphol-Rijk, The Nether lands e-mail: junshickp@lsis.com
Tel: 31-20-654-1420 Fax: 31-20-654-1429

■ **LS Industrial Systems (Middle East) FZE Office** >> Dubai, UAE

Address: LOB 19 Jafza View Tower Room 205, Jebel Ali Free Zone, P.O.Box 114216, Dubai, UAE. e-mail: jungyongk@lsis.com
Tel: 971-4-886-5360 Fax: 971-4-886-5361

■ **Dalian LS Industrial Systems Co., Ltd.** >> Dalian, China

Address: No. 15 Liaohexi 3-Road, Economic and Technical Development Zone, Dalian 116600, China e-mail: lixk@lsis.com.cn
Tel: 86-411-8273-7777 Fax: 86-411-8730-7560

■ **LS Industrial Systems Wuxi Co., Ltd.** >> Wuxi, China

Address: 102-A National High & New Tech Industrial Development Area, Wuxi, Jiangsu 214028, China e-mail: xuhg@lsis.com.cn
Tel: 86-510-8534-6666 Fax: 86-510-522-4078

■ **LS-VINA Industrial Systems Co., Ltd.** >> Hanoi, Vietnam

Address: Nguyen Khe, Dong Anh, Ha Noi, Vietnam e-mail: srio@lsisvina.com
Tel: 84-4-882-0222 Fax: 84-4-882-0220

■ **LS-VINA Industrial Systems Co., Ltd.** >> Hochiminh, Vietnam

Address: 41 Nguyen Thi Minh Khai Str. Yoco Bldg 4th FL., Hochiminh City, Vietnam e-mail: sbpark@lsisvina.com
Tel: 84-8-3822-7941 Fax: 84-4-3822-7942

■ **LS Industrial Systems Tokyo Office** >> Tokyo, Japan

Address: 16th FL., Higashi-Kan, Akasaka Twin Tower 17- 22, 2-chome, Akasaka, Minato-ku, Tokyo 107-8470, Japan e-mail: ischuna@lsis.com
Tel: 81-3-3582-9128 Fax: 81-3-3582-2667

■ **LS Industrial Systems Shanghai Office** >> Shanghai, China

Address: Room E-G, 12th FL., Huamin Empire Plaza, No. 726, West Yan'an Road, Shanghai 200050, China e-mail: jinhk@lsis.com.cn
Tel: 86-21-5237-9977 (609) Fax: 89-21-5237-7191

■ **LS Industrial Systems Beijing Office** >> Beijing, China

Address: B-tower 17th FL., Beijing Global Trade Center B/D, No. 36, BeiSanHuanDong-Lu, DongCheng-District, Beijing 100013, China e-mail: cuixiaorong@lsis.com.cn
Tel: 86-10-5825-6025, 7 Fax: 86-10-5825-6026

■ **LS Industrial Systems Guangzhou Office** >> Guangzhou, China

Address: Room 1403, 14th FL., New Poly Tower, 2 Zhongshan Liu Road, Guangzhou, China e-mail: linsz@lsis.com
Tel: 86-20-8326-6764 Fax: 86-20-8326-6287

■ **LS Industrial Systems Chengdu Office** >> Chengdu, China

Address: 12th FL., Guodong Building, No.52 Jindun Road, Chengdu, 610041, P.R. China e-mail: yangcf@lsis.com.cn
Tel: 86-28-8612-9151 Fax: 86-28-8612-9236

■ **LS Industrial Systems Qingdao Office** >> Qingdao, China

Address: 7B40, Haixin Guangchang Shenye B/D B, No. 9, Shan-dong Road, Qingdao 26600, China e-mail: lirj@lsis.com.cn
Tel: 86-532-8501-6568 Fax: 86-532-583-3793

■ **본사 (Drive 사업부)** : 경기도 안양시 동안구 엘에스로 127(호계동) (우)431-080

■ **구입 문의**

서울영업	TEL: (02)2034-4611~18	FAX: (02)2034-4622
부산영업	TEL: (051)310-6855~60	FAX: (051)310-6851
대구영업	TEL: (053)603-7741~7	FAX: (053)603-7788
서부영업 (광주)	TEL: (062)510-1885~91	FAX: (062)526-3262
서부영업 (대전)	TEL: (042)820-4240~42	FAX: (042)820-4298
서부영업 (전주)	TEL: (063)271-4012	FAX: (063)271-2613

■ **기술문의**

고객상담센터	TEL: (전국어디서나)1544-2080	FAX: (041)550-8600
동현산전 (안양)	TEL: (031)479-4785~6	FAX: (031)479-4784
나노오트메이션(대전)	TEL: (042)636-8015	FAX: (042)636-8016
씨에스티 (부산)	TEL: (051)311-0337	FAX: (051)311-0338
신광ENG (부산)	TEL: (051)319-1051	FAX: (051)319-1052
에이엔디시스템(부산)	TEL: (051)317-1237	FAX: (051)317-1238

■ **A/S 문의**

서울 고객지원팀	TEL: (031)689-7112	FAX: (031)689-7113
천안 고객지원팀	TEL: (041)550-8308~9	FAX: (041)554-3949
부산 고객지원팀	TEL: (051)310-6922~3	FAX: (051)310-6851
대구 고객지원팀	TEL: (053)603-7751~4	FAX: (053)603-7788
광주 고객지원팀	TEL: (062)510-1883,92	FAX: (062)526-3262

■ **서비스 지정점**

명산전 (서울)	TEL: (02)462-3053	FAX: (02)462-3054
TPI시스템 (서울)	TEL: (02)895-4803~4	FAX: (02)6264-3545
신진시스템 (안산)	TEL: (031)508-9606	FAX: (031)508-9608
우진산전 (동두천)	TEL: (031)877-8273	FAX: (031)878-8279
성원M&S (인천)	TEL: (032)588-3750	FAX: (032)588-3751
파란자동차 (천안)	TEL: (041)579-8308	FAX: (041)579-8309
태영시스템 (대전)	TEL: (042)670-7363	FAX: (042)670-7364
디에스산전 (청주)	TEL: (043)237-4816	FAX: (043)237-4817

● LSIS constantly endeavors to improve its product so that Information in this manual is subject to change without notice.

● 본 설명서에 기재된 제품은 예고 없이 단종이나 제품에 변동이 있을 수 있으므로 구입시 반드시 확인 바랍니다. ● 제품 사용 중 이상이 생겼거나 불편한 점은 LS산전으로 문의 바랍니다.